

以色列波尔泰克 (BallTech) 能源有限公司 公司简介

BallTech Energy Ltd成立于1994年，公司位于以色列Rosh Ha'ain市，是全球水处理技术产业的硅谷地带。BallTech专业从事水处理节能设备的研发、设计和生产销售，其产品广泛的用于工业冷却水系统和大型中央空调循环水的净化，除垢阻垢处理。

以色列波尔泰克 (BallTech) 以其领先的技术、保护环境、出色的节能表现而著名，被认为是在该领域的领跑者。BallTech产品严格按照国际标准ASME 31.3 和 ASME VIII div1 2004 & 2005设计和生产，并由其以色列总部领导分布全球的代表处统一销售、提供售后服务和技术支持，确保每件BallTech产品均精确的满足客户的需求。

以色列波尔泰克 (BallTech) 产品应用在全球各地，客户涵盖了众多领域，包括众多领先的工业集团，如三星、诺基亚、英特尔、日立、Motorola、AMD、LG、希捷、开利空调、特灵空调、Siemens、拜耳药业、菲亚特、墨西哥石油、可口可乐、香格里拉酒店、希尔顿酒店、墨尔本机场、中国石油、中国烟草、中国平安等国际知名企业。



For additional information, please contact:

Ilan Kessler-Managing Director

Tel:+972 3 9021884

Cell phone:+072 544 454505

Email:ilan.kessler@balltech.co.il

Website:www.balltech.co.il

BALLTECH (中国)：成都希尔森机电设备有限公司

地址：成都市金牛区蜀西环街69号A座1504号

电话：0086-28-67921668 传真：0086-28-61362611

邮箱：hiaasen@163.com 网址：www.hiaasen.cn

Products Catalog 2016 Version

以色列波尔泰克 电解析除垢杀菌器

SR



It's Always Pure.

成都希尔森机电设备有限公司

电解析除垢杀菌器

SR

常见问题描述

冷却塔上产生的一层水垢会影响其散热效果并腐蚀相关的冷却设备。这些水垢残渣是由冷却水里所含碳酸盐、磷酸盐以及其它物质的无机盐沉积生成。

由于冷却塔的部分冷却水蒸发，无机盐的溶解度和浓度发生了变化，使无机盐沉积在冷却塔及其相应的管道里。

目前，清除水垢主要是通过软化水过程或者使用延缓无机盐结垢的各种化学缓释药剂，这些方法通常耗费很大，不但污染环境，而且需要注入大量的水来保持水质稳定水电导率。

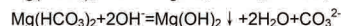
Ball Tech Energy的解决方案

- 在一个单独隔离的电解室里收集水垢残渣，并把它从冷却水里清理出并排放出来；
- Ball Tech Energy电解析除垢杀菌器对冷却塔进行旁通处理；
- Ball Tech Energy电解析除垢杀菌器能去除冷却水里约95%的无机盐；
- Ball Tech Energy电解析除垢杀菌器电解微量的氯气来阻碍微生物和菌藻类的繁衍。

电解室

在电解析除垢杀菌器电解室是由特殊材料制成的，由一个阳极和一个阴极组合的直流电装置，可靠且耐用。

电解化学方程式如下：



水垢沉淀物的清除

在除垢器电解室里，水垢残渣被收集到阴极上清除掉，但系统里的电流极性未被换向。

Ball Tech Energy电解析除垢杀菌器的优势：

- 节能环保；
- PLC智能控制一体化设备，系统自带自动控制阀门，操作不需要压缩空气；



- 使用后冷却水系统不需要添加化学药剂或其它软化水方法，即可达到更好的换热效果；
- 使用后节省用水量排放和人工检修费用。

Ball Tech Energy电解析除垢杀菌器采用模块化解垢设计。只要冷却塔的水输出量确定，它可适用于任何场所的特殊要求。

Ball Tech Energy电解析除垢杀菌的系统结构、制造工艺和除垢方法皆受专利保护。

安装1个月水垢明显

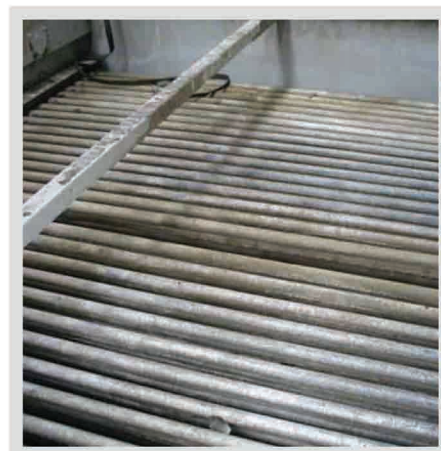
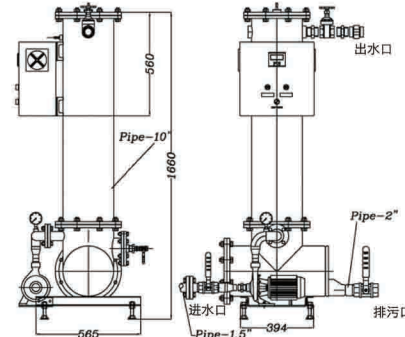


型号SR-05电解析除垢杀菌器与WSMF-20的安装

除垢器带来的节约环保

实际操作当中，安装使用电解析除垢杀菌器后，可使冷却塔节约大概65%的废水排放和化学药剂。

型号	流量	电解析功率	水泵功率(选配)	冷却塔 (TR)
SR-05	5 m³/h	0.25 KW	1.1 KW	200
SR-10	10 m³/h	0.50 KW	1.5 KW	400
SR-15	15 m³/h	0.75 KW	2.2 KW	600
SR-25	25 m³/h	1.25 KW	3.0 KW	1000



使用三年后冷却塔一直保持清洁